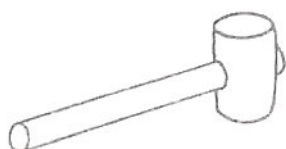


# T.S Shelf



ART. 0F003800E

## STRUMENTI PER IL MONTAGGIO ASSEMBLING TOOLS



MARTELLINO IN GOMMA  
RUBBER HAMMER



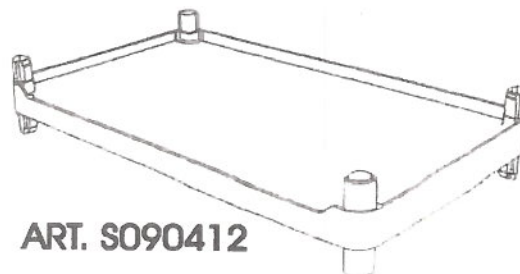
CACCIAVITE A STELLA  
PHILLIPS HEAD SCREWDRIVER

## COMPONENTI

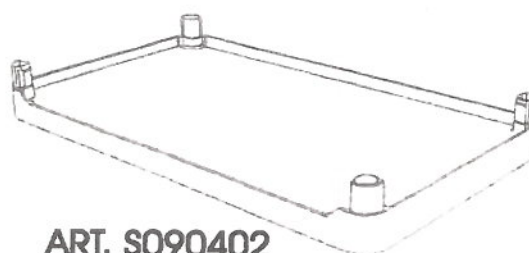
|         |                                 |      |
|---------|---------------------------------|------|
| S090433 | Maniglia in plastica bianca     | 2pz. |
| S090422 | Ripiano superiore in plastica   | 1pz. |
| S090412 | Ripiano centrale in plastica    | 1pz. |
| S090402 | Base senza ruote in plastica    | 1pz. |
| S090452 | Montante in plastica grigio     | 8pz. |
| V020076 | Set 4 viti x carrello SHELF     | 1pz. |
| V050070 | Set molle in plastica per mont. | 1pz. |
| 3448    | Ruote ø 95                      | 4pz. |



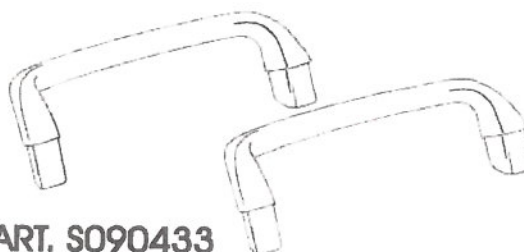
ART. S090422



ART. S090412



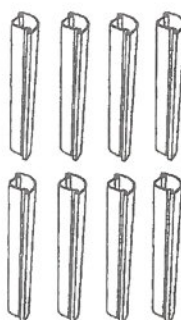
ART. S090402



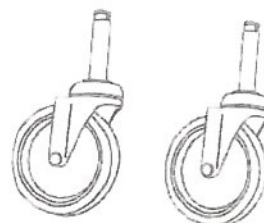
ART. S090433



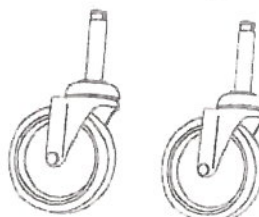
ART. V050070



ART. S090452

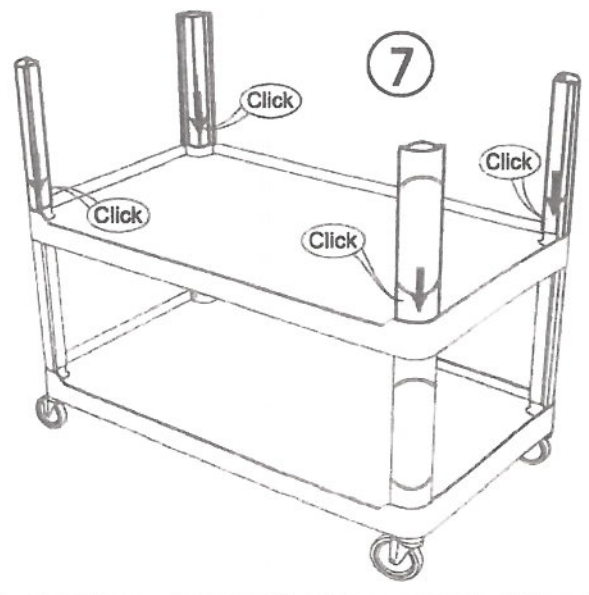
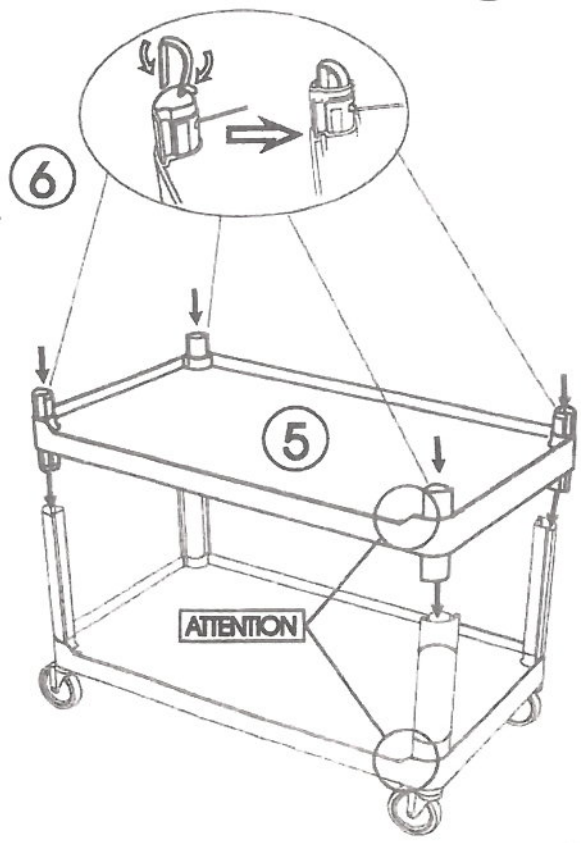
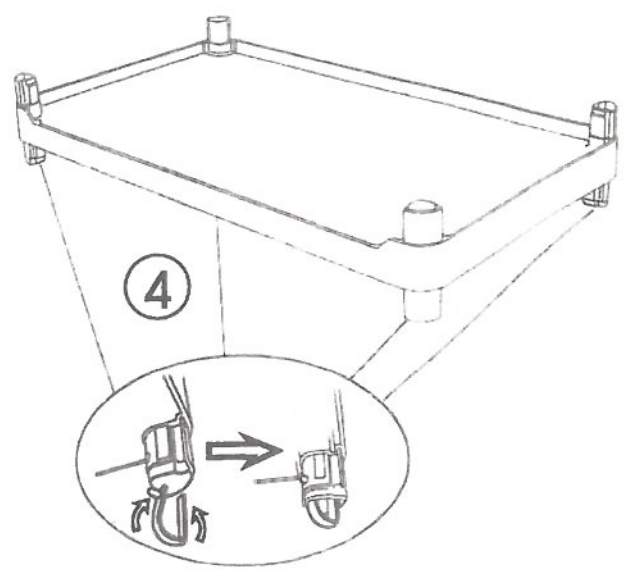
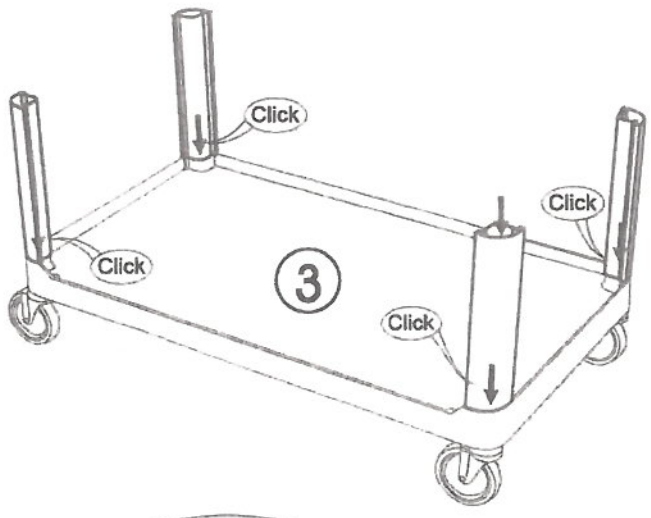
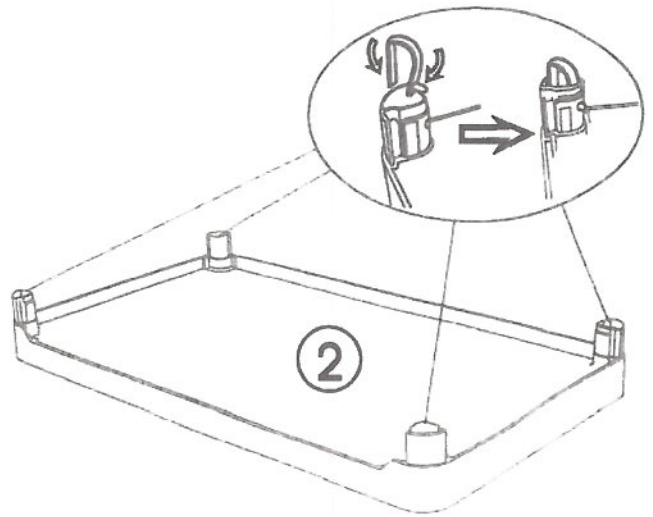
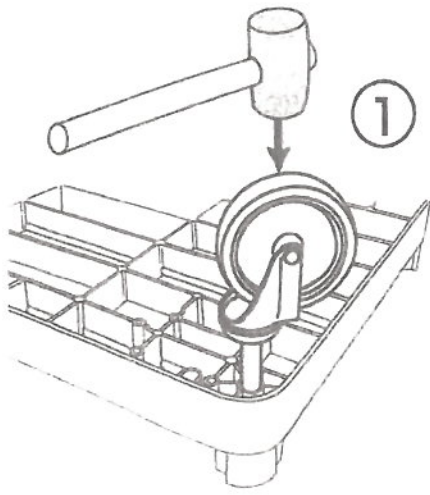


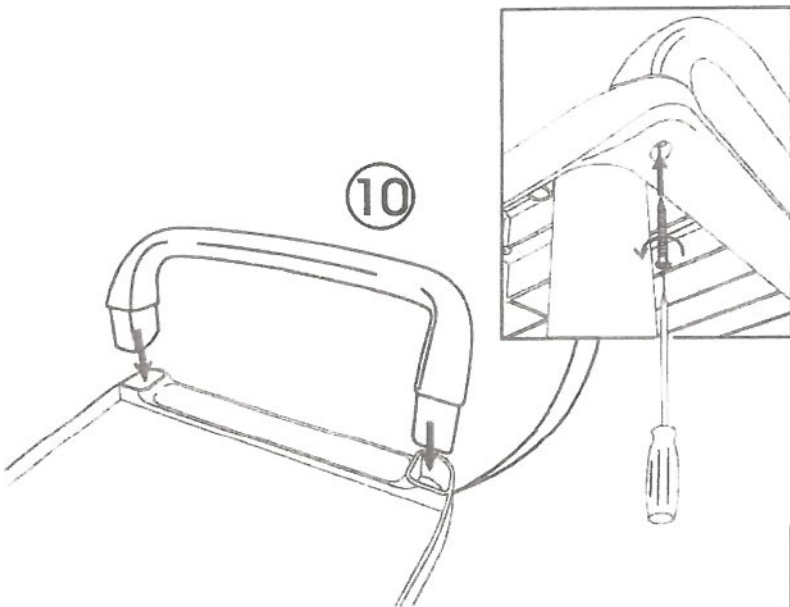
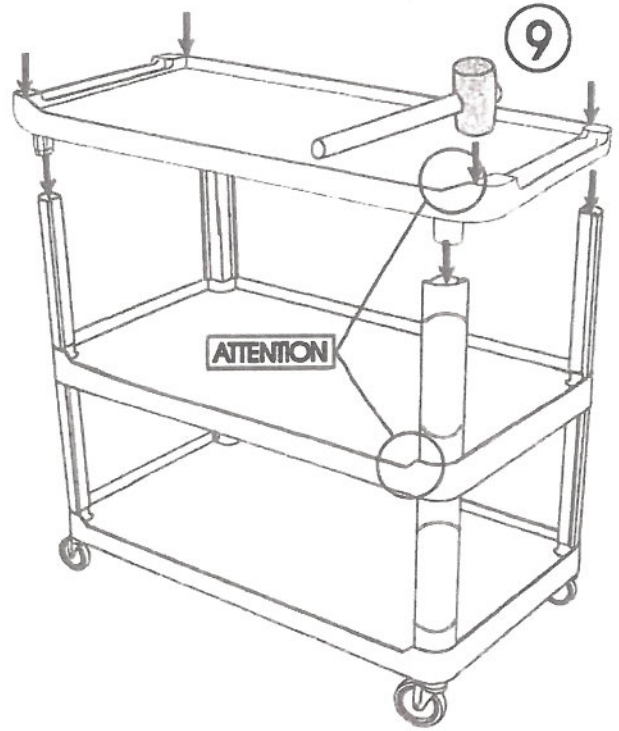
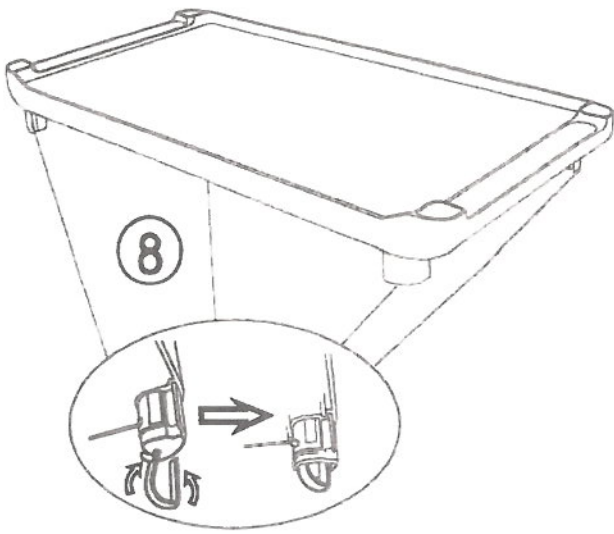
ART. V020076



ART. 3448

|                                                              |                                             |                          |                           |
|--------------------------------------------------------------|---------------------------------------------|--------------------------|---------------------------|
|                                                              | ASSEMBLY INSTRUCTION<br>SCHEDA DI MONTAGGIO | REV. 01                  | DATE - DATA<br>18/03/2008 |
|                                                              | CODE - CODICE<br><b>0F003800E</b>           | APPROVAL<br>APPROVAZIONE |                           |
| PRODUCT - PRODOTTO<br><b>Carrello Shelf 3 ripiani grigio</b> |                                             |                          |                           |





# **T.S.** Shelf



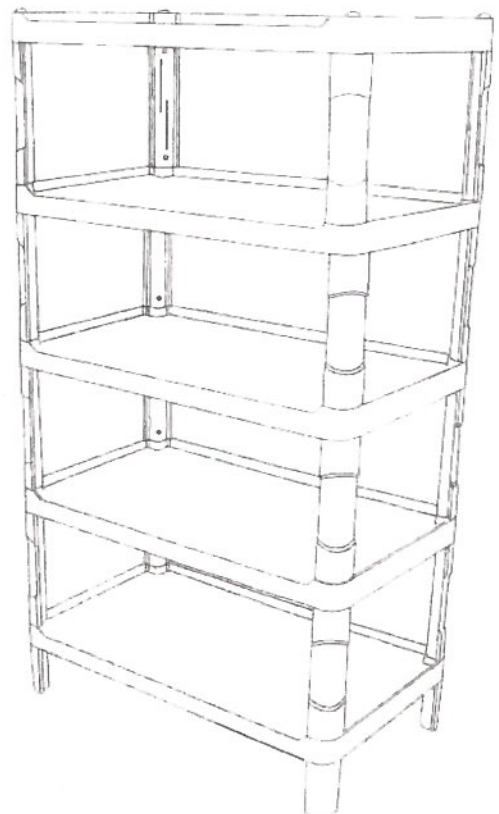
**ART. OF003730W**



**ART. OF003800W**



**ART. OF003804E**



**ART. OF003805E**